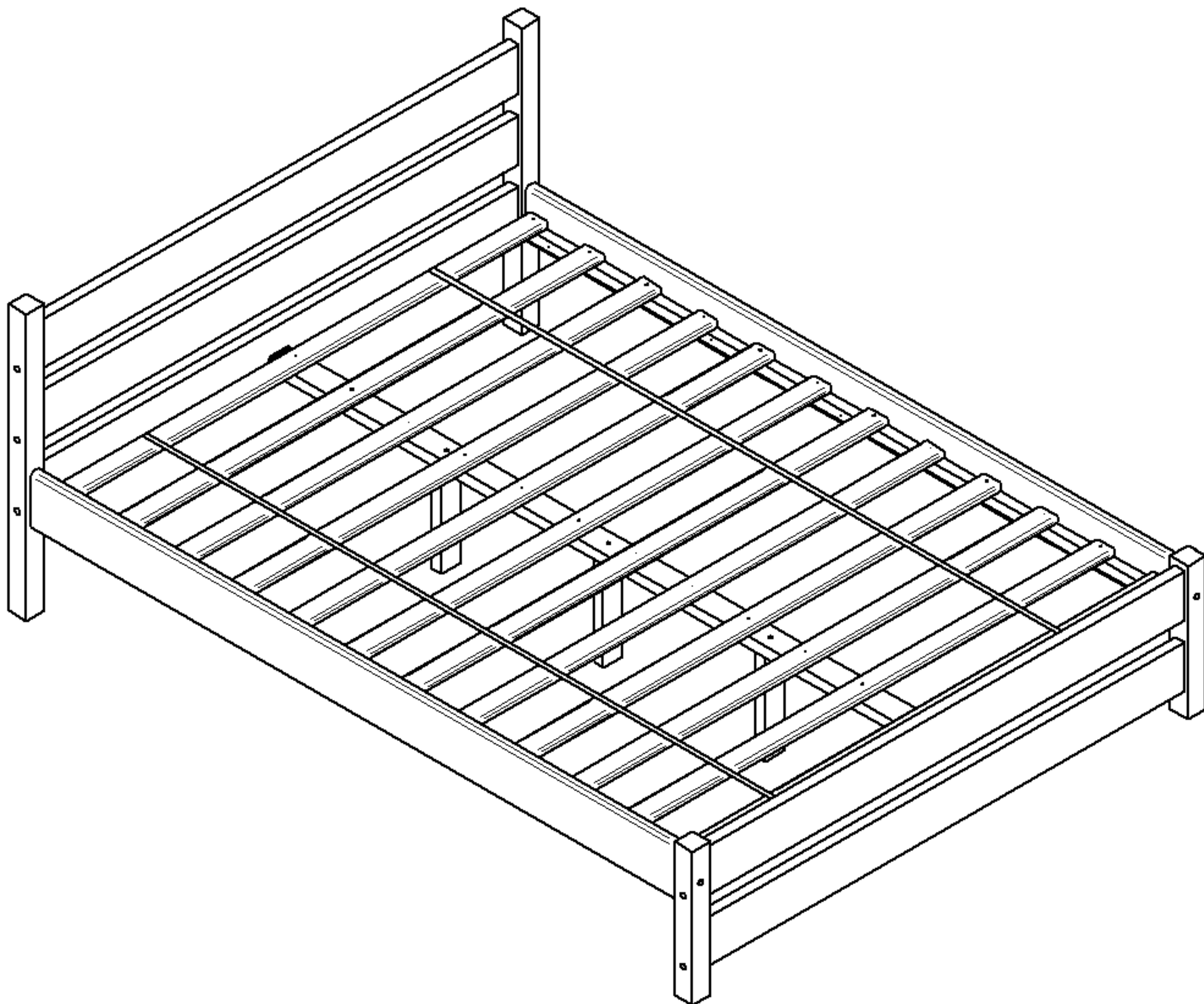
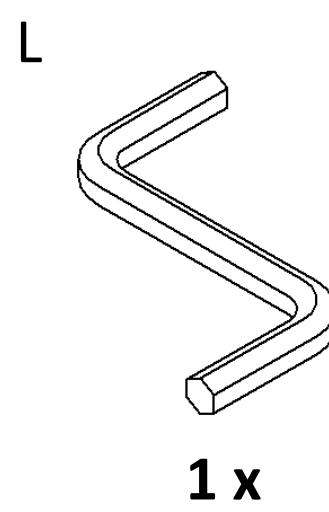
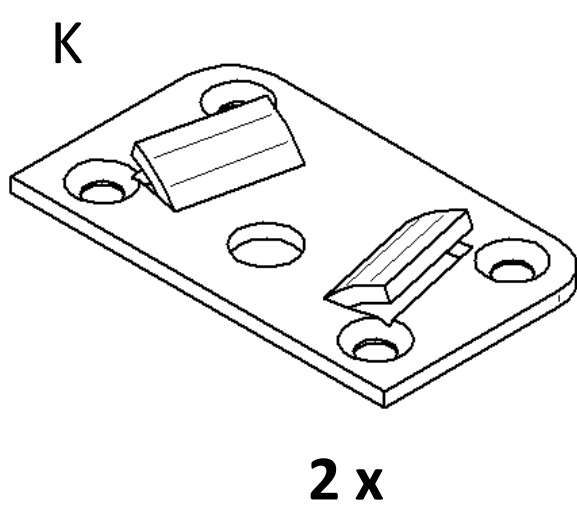
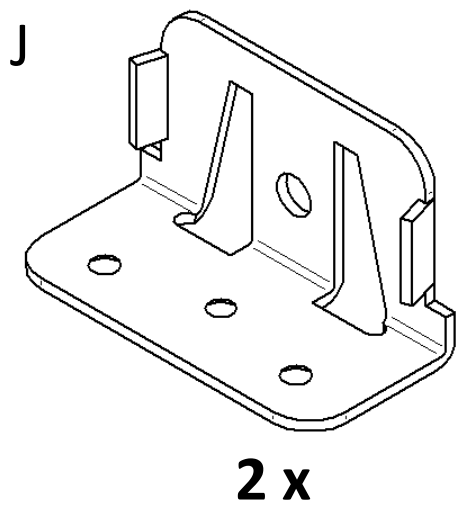
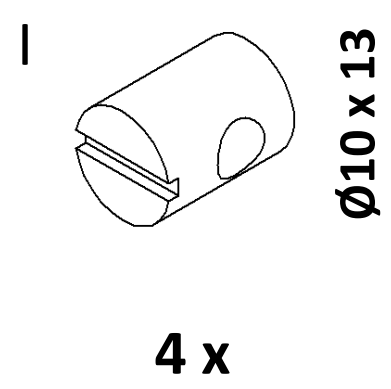
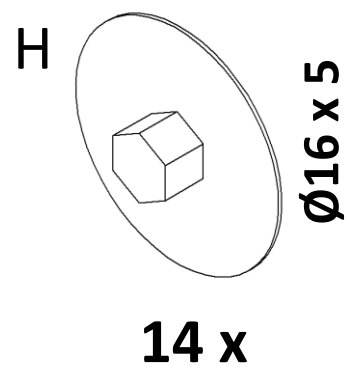
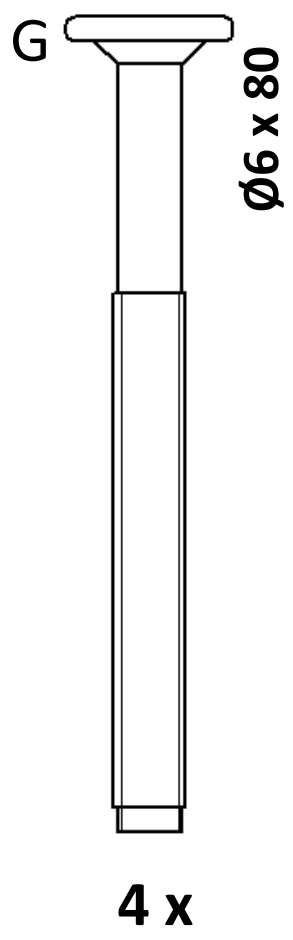
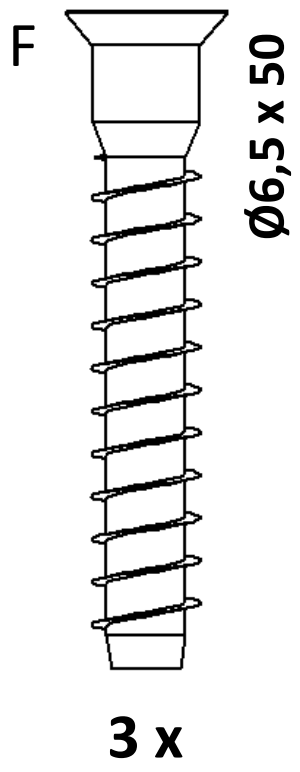
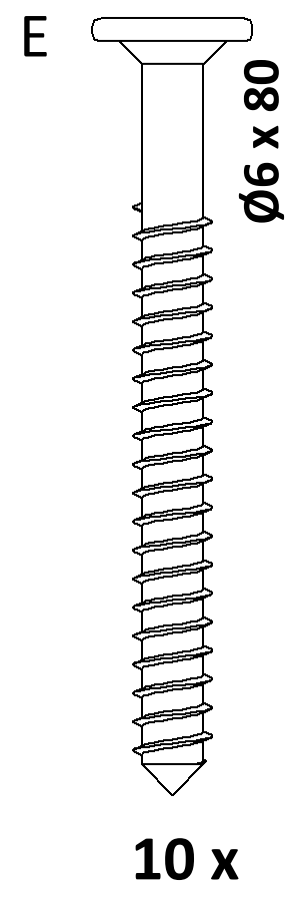
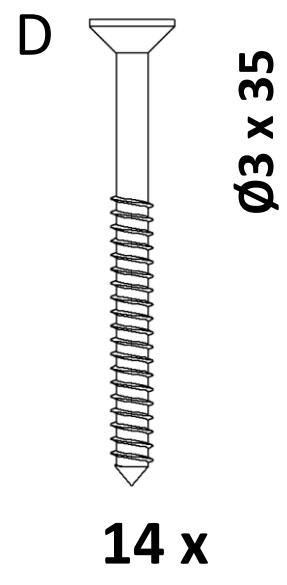
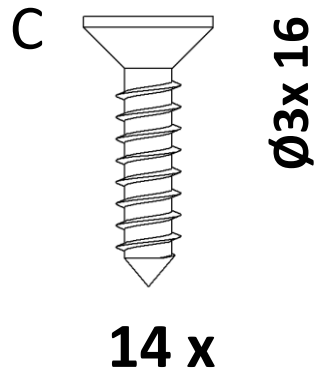
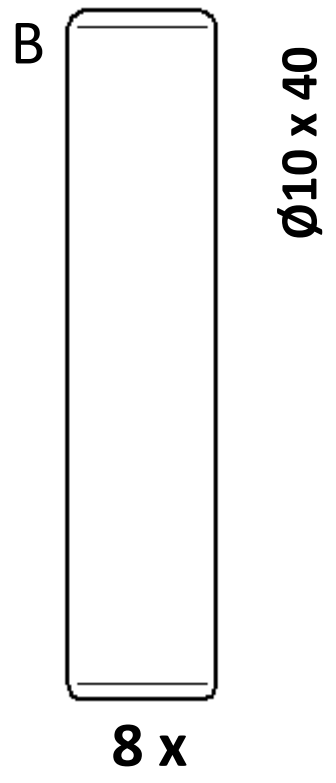
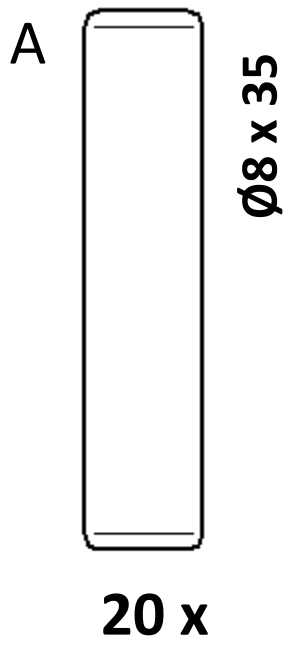


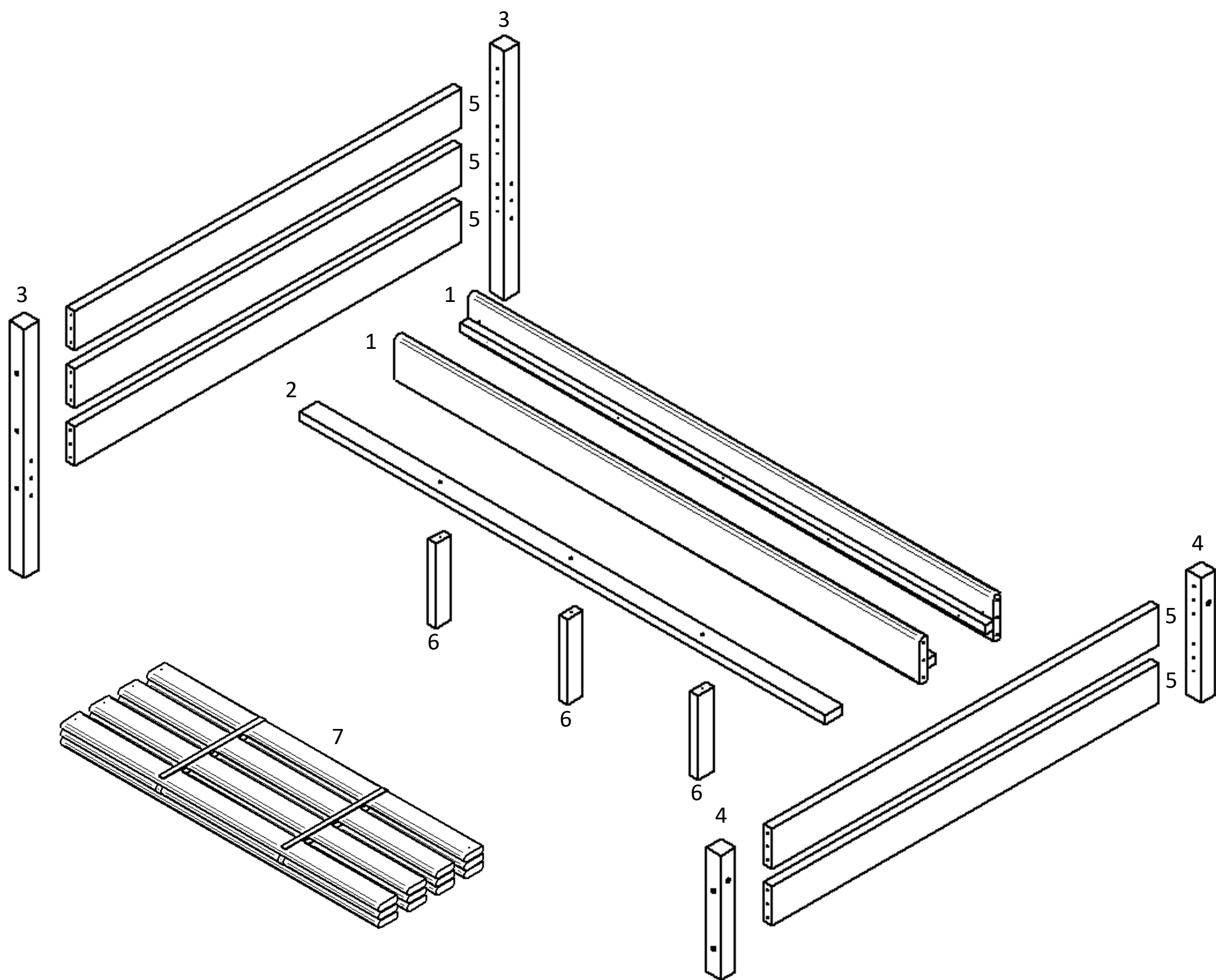
# ŁÓŻKO KAROL

160



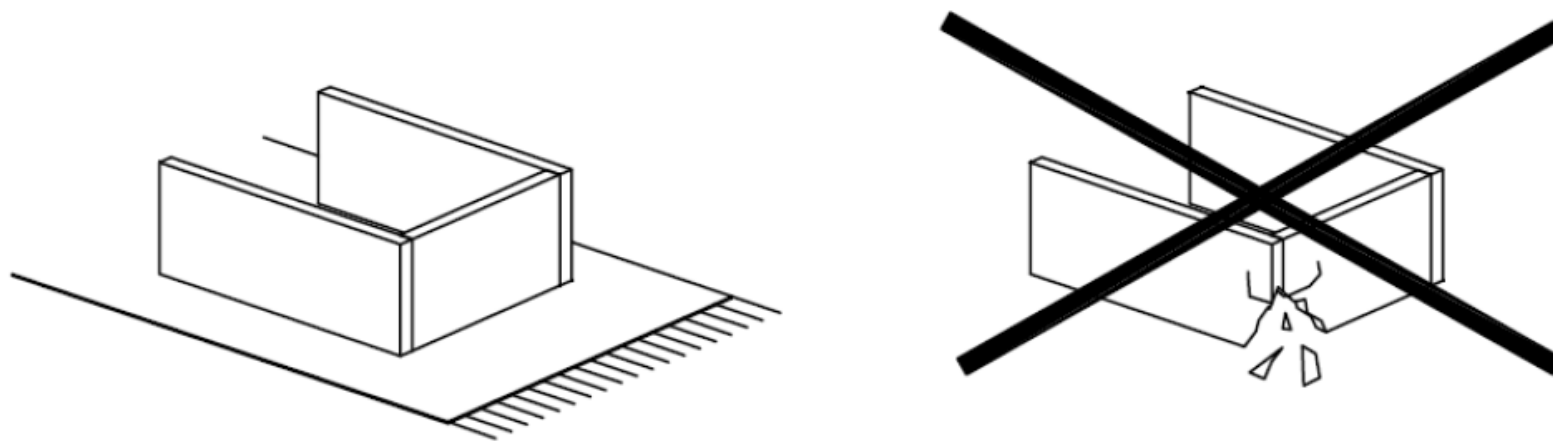


NR	Ilość w meblu	Dł. [mm]	Szer. [mm]	Gr. [mm]
1	2	1980	100	25
2	1	1995	60	20
3	2	657	45	45
4	2	340	45	45
5	5	1585	100	25
6	3	220	50	25
7	14	1597	60	20



## OSTRZEŻENIE WS. USZKODZEŃ

Aby uniknąć rys, ten mebel powinien być montowany, składany na miękkim podłożu, np. dywanie.



## OGÓLNE INSTRUKCJE DOTYCZĄCE MEBLI Z DREWNA ORAZ MATERIAŁÓW DREWNOPOCHODNYCH: MELAMINA, LAMINAT, OKLEINA

Do czyszczenia należy używać wilgotnej ściereczki. Używać wyłącznie wody lub delikatnego detergentu. Wycierać do sucha ściereczką..



## WAŻNE INFORMACJE.

Przed użyciem produktu należy dokładnie zapoznać się ze wskazówkami bezpieczeństwa. Należy zapoznać się z instrukcją obsługi i zachować ją do użytku w przyszłości.



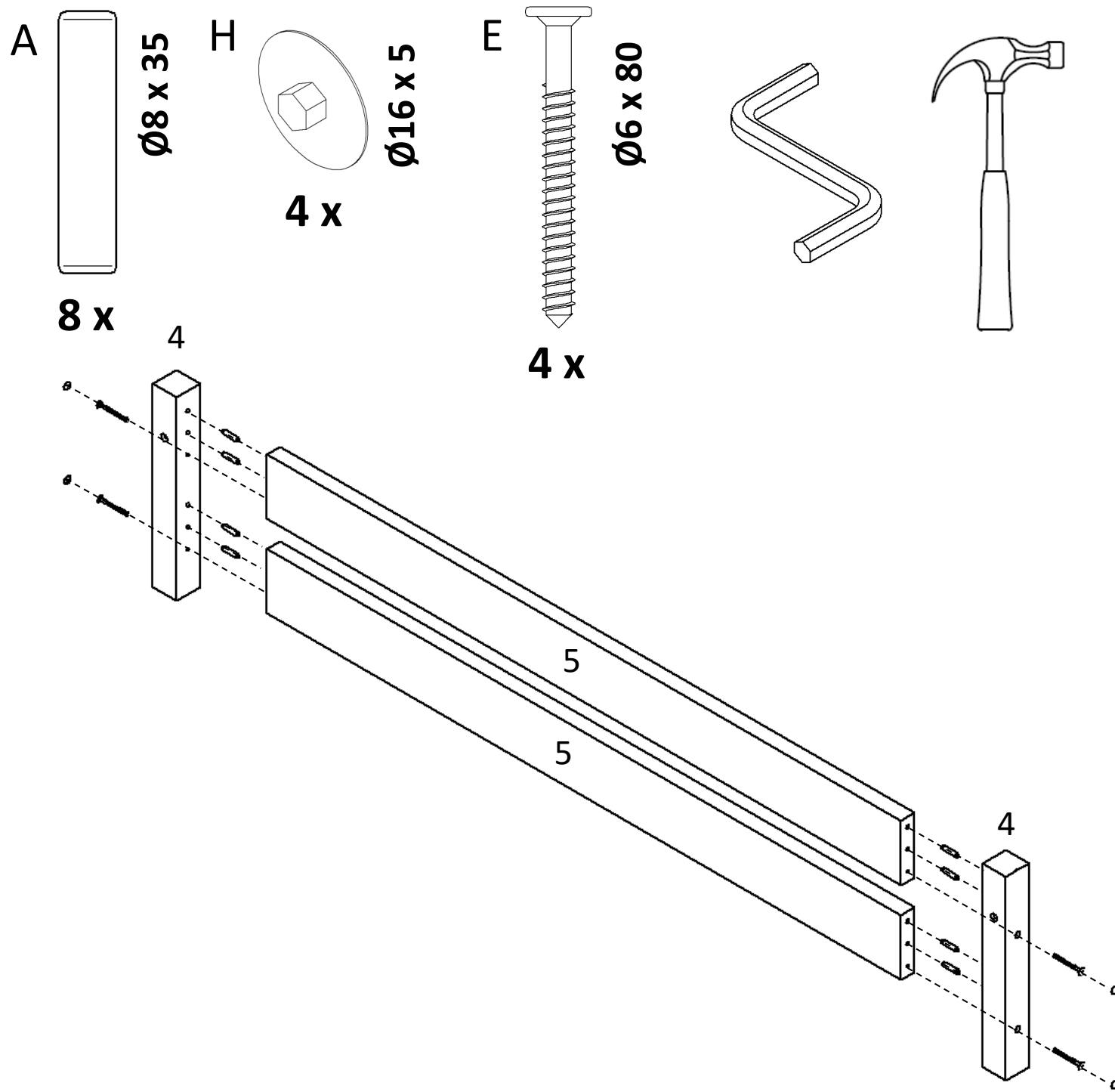
## UWAGA!

Producent nie odpowiada za powstałe na produkcie przebarwienia lub pęknięcia, będące naturalnym procesem starzenia się drewna oraz reakcji drewna z lakierem.

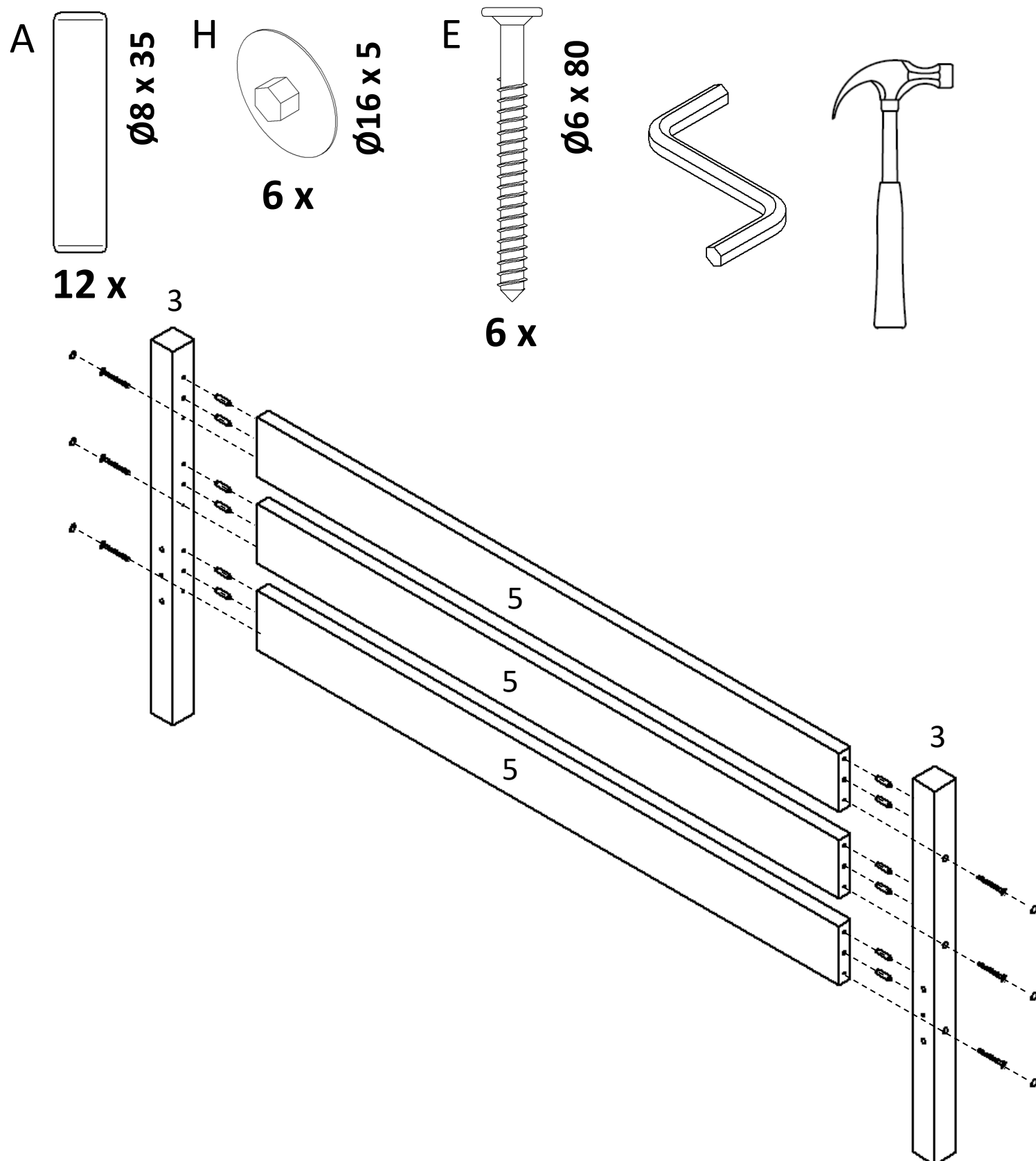
**MAKSYMALNE OBIĄŻENIE ŁÓŻKA 150 kg**



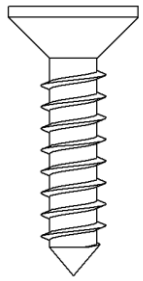
# 1

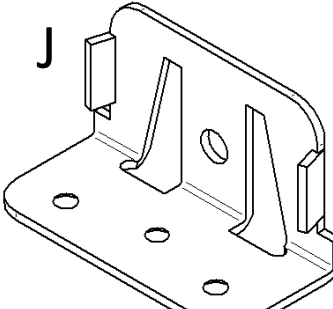


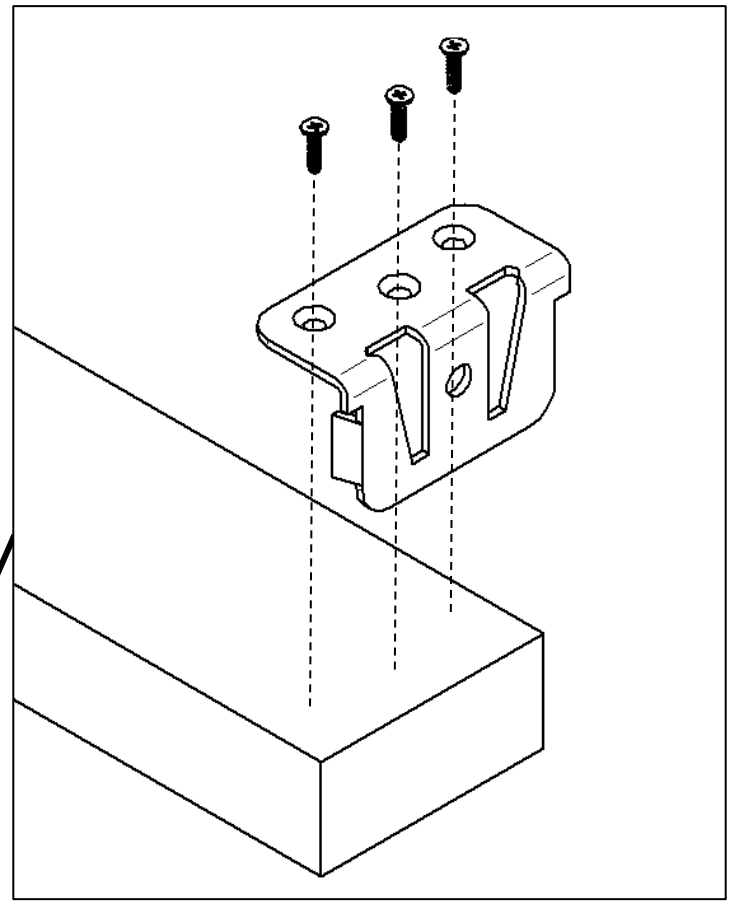
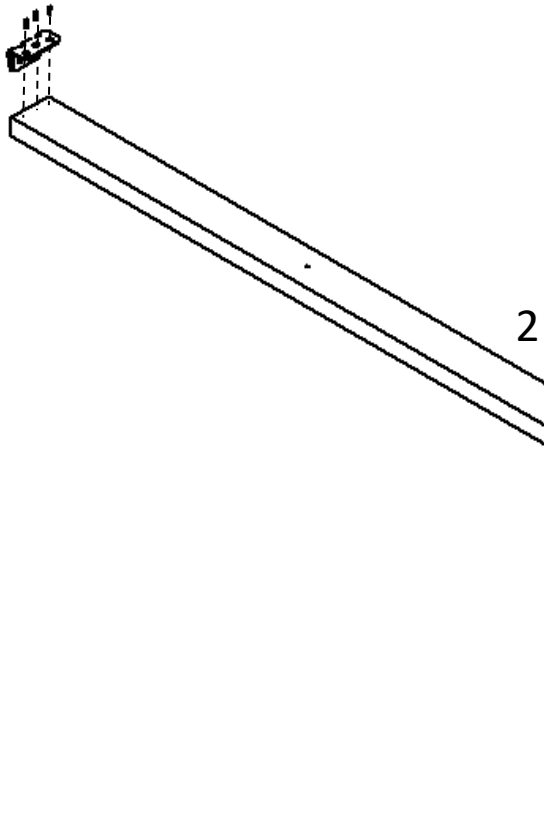
# 2



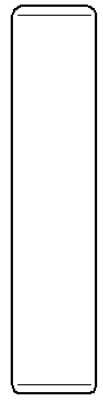
# 3

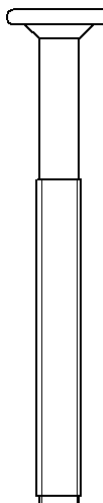
C   $\text{Ø}3 \times 16$   
6 x


J   
2 x

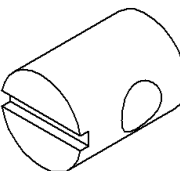


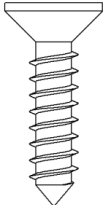
# 4

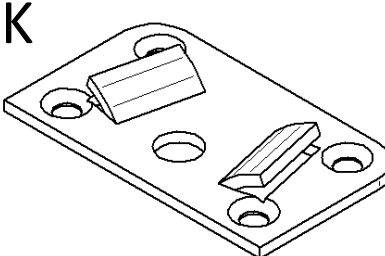
B   $\text{Ø}10 \times 40$   
8 x

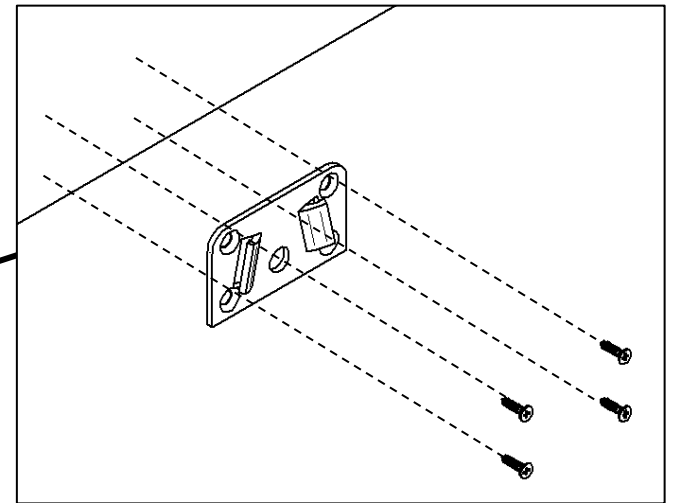
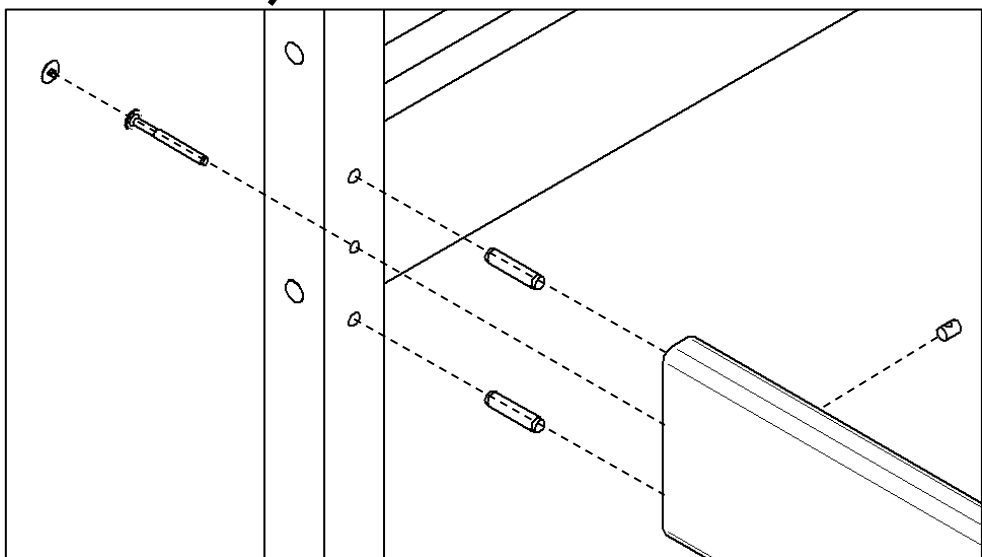
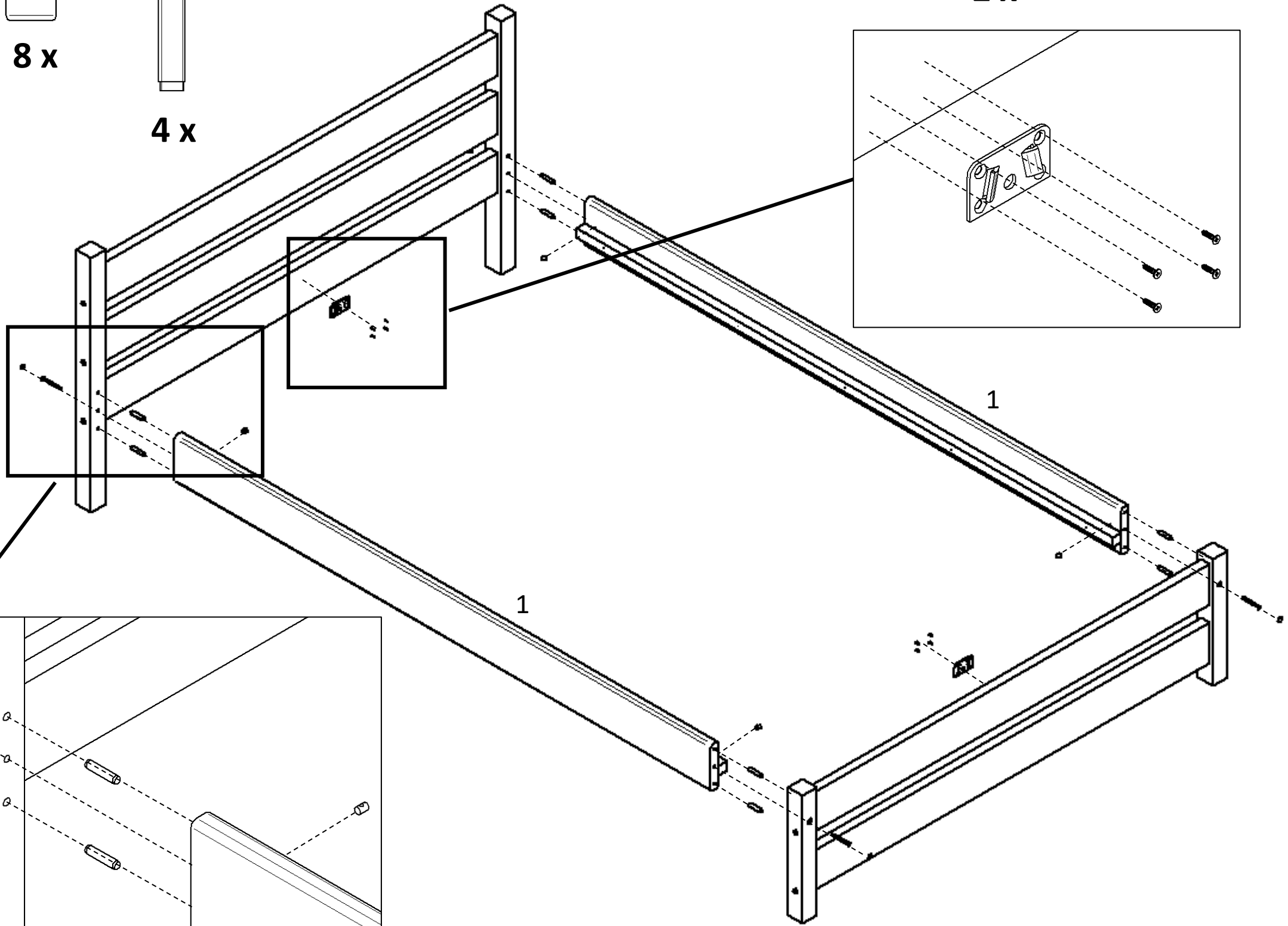
G   $\text{Ø}6 \times 80$   
4 x

H   $\text{Ø}16 \times 5$   
4 x

I   $\text{Ø}10 \times 13$   
4 x

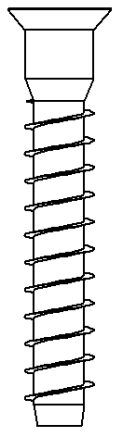
C   $\text{Ø}3 \times 16$   
8 x

K   
2 x

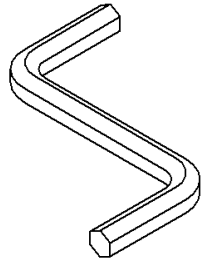


# 5

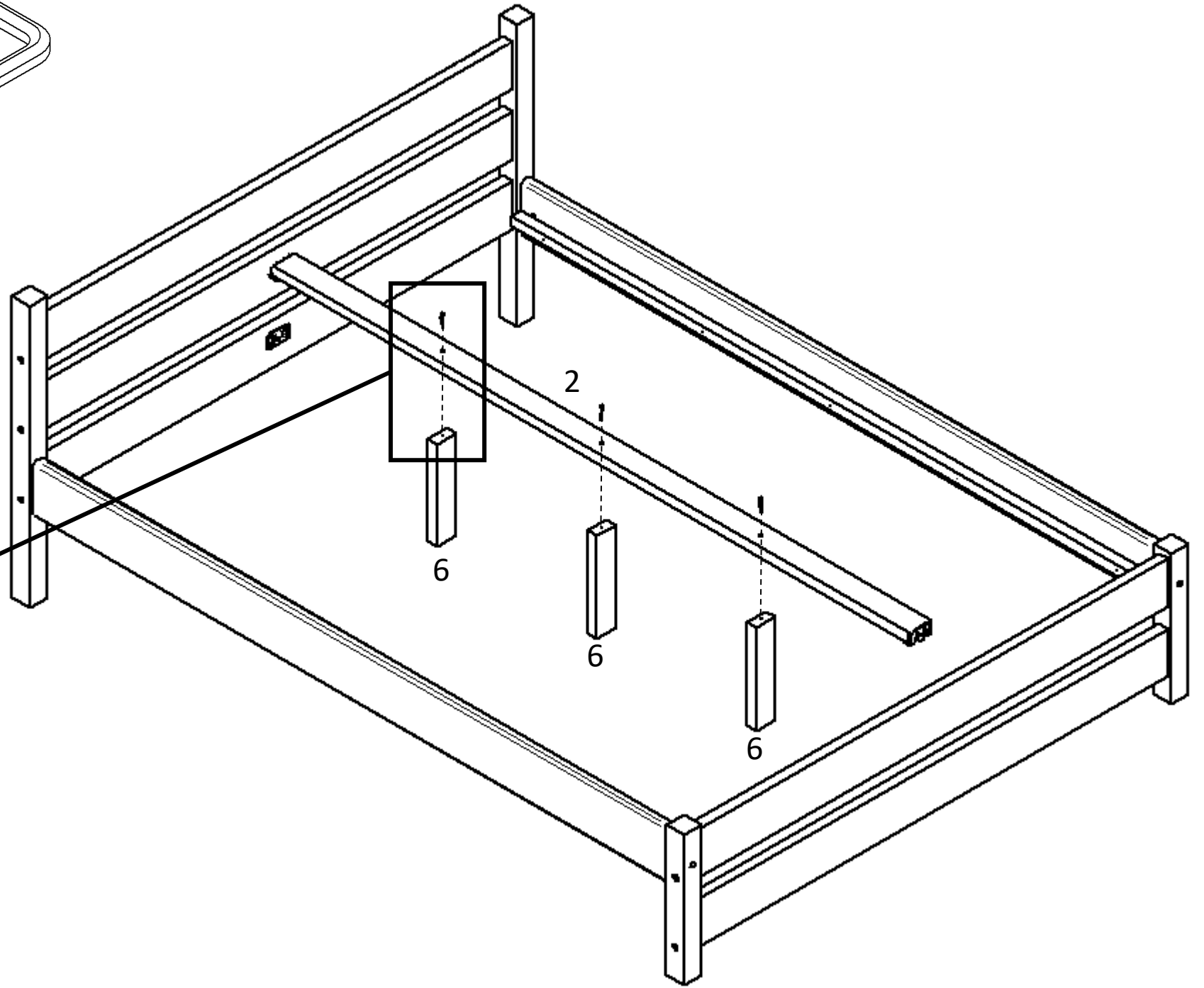
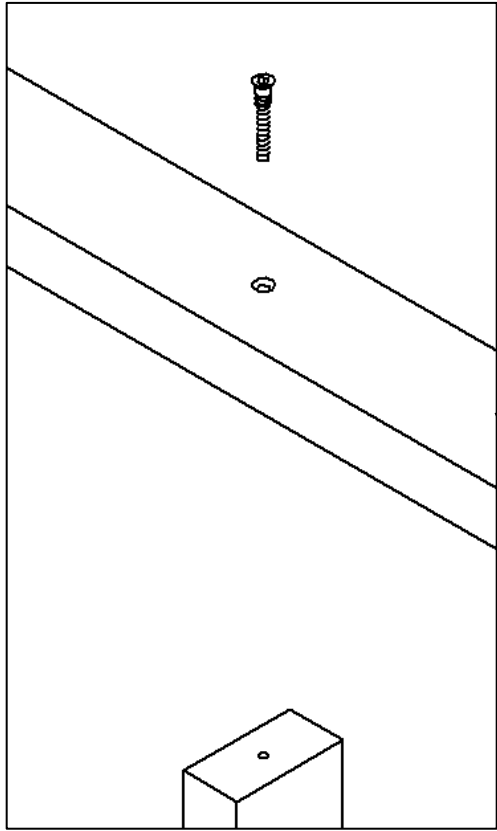
F



Ø6,5 x 50

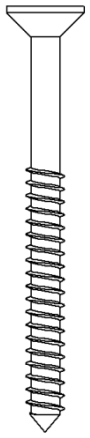


3 x



# 6

D



Ø3 x 35



14 x

